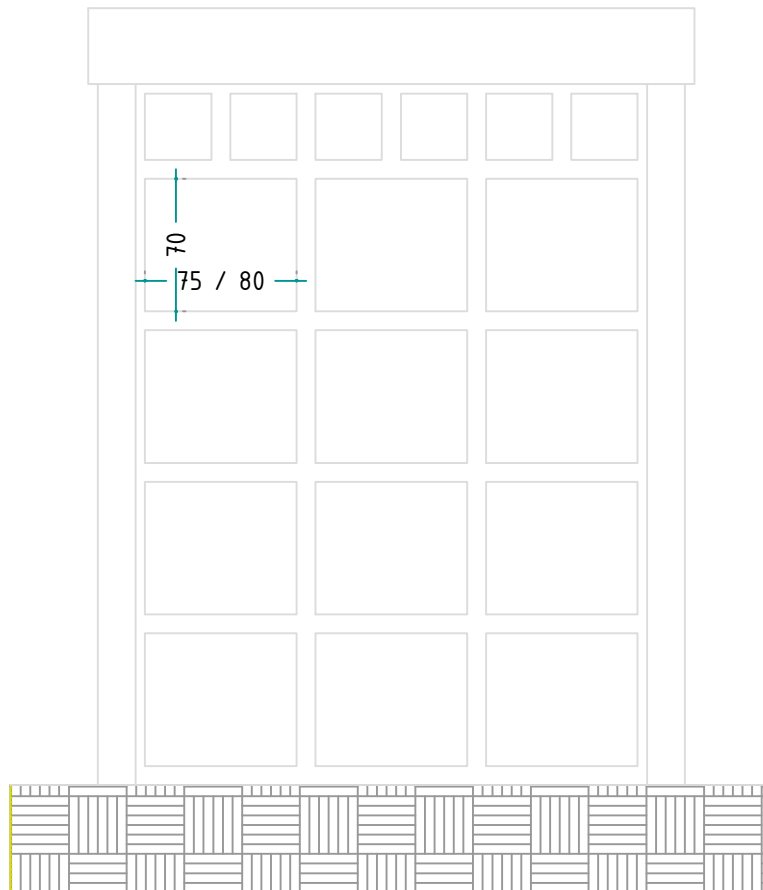




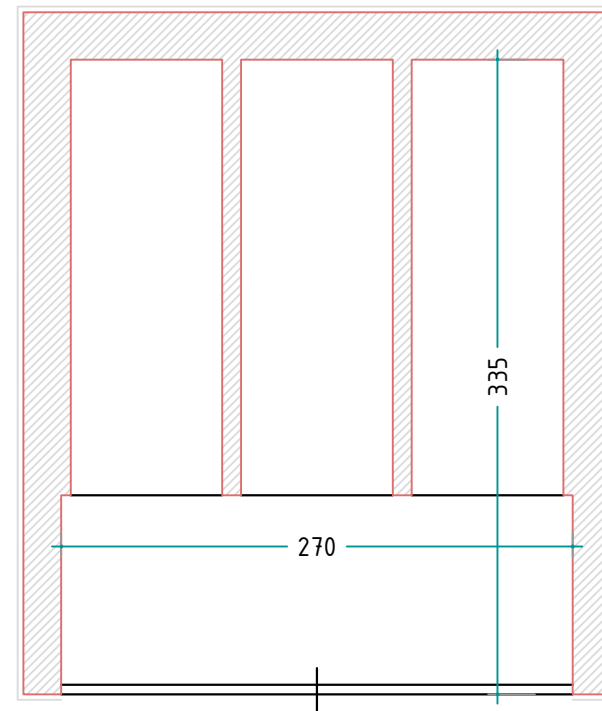
SCHEMI TIPOLOGICI PER CAPPELLE GENTILIZIE CON APERTURA LATERALE DEI LOCULI

CAPPELLA GENTILIZIA TIPO
CON APERTURA FRONTALE DEI LOCULI
(CIMITERO DI GRASCIANO)

PROSPETTO INTERNO



Struttura portante da realizzare in opera nel rispetto della normativa antisismica vigente



PIANTA TIPO